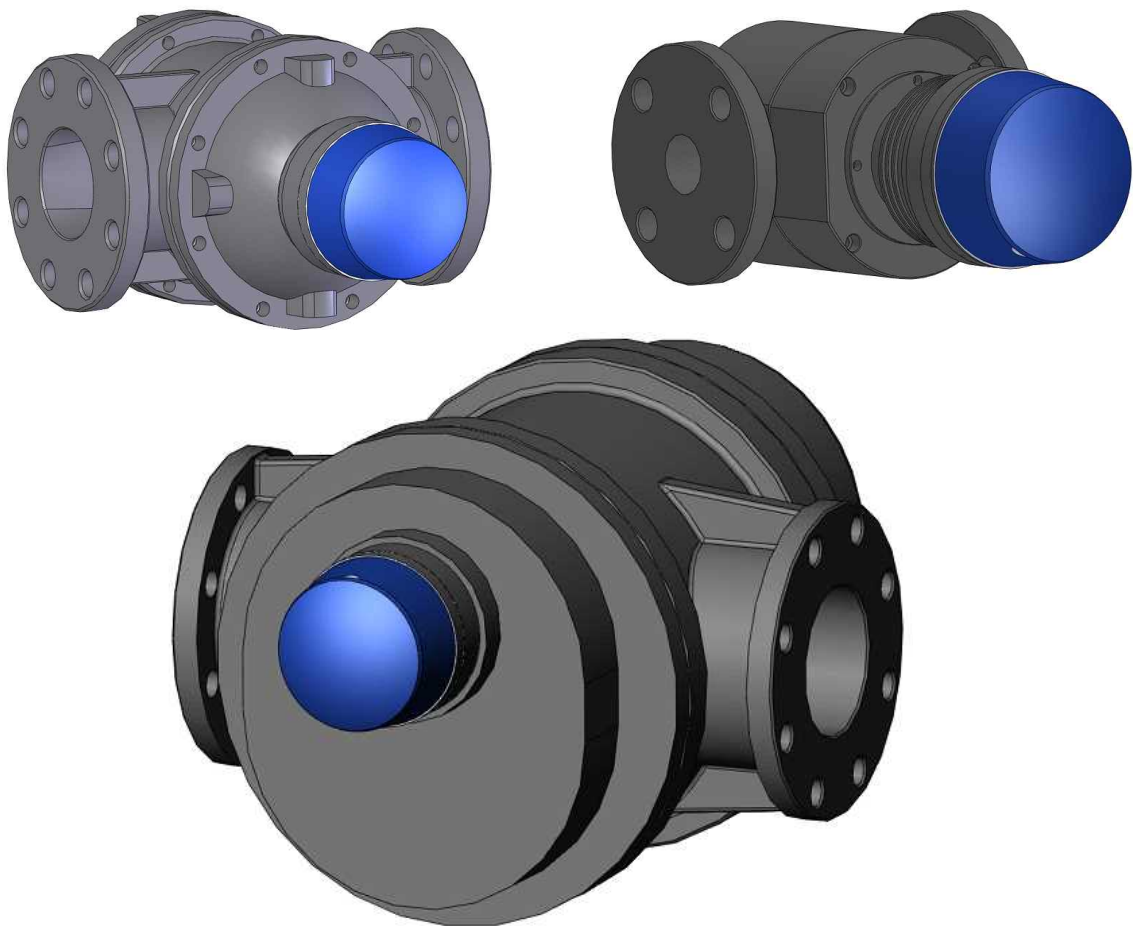




DY FLOWTECH Inc.

ROOTS FLOW METER



Manufactured Since 1988

GENERAL SPECIFICATION

○ 기능

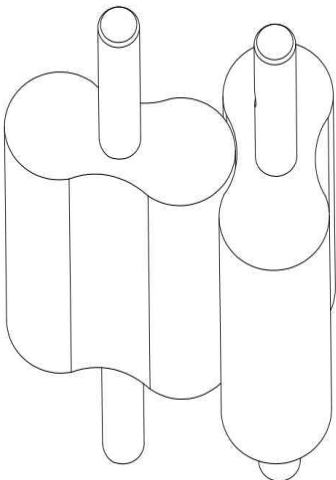
- ◇ 높은 정확도 $\pm 0.5\%$
- ◇ 높은 온도와 압력에 사용가능 180°C, 20Kg
- ◇ 실시간 유속 확인가능
- ◇ 속도에 상관없이 펄스출력 가능
- ◇ 저렴한 가격과 강한 내구력
- ◇ 배터리타입으로 인해 추가 전원이 불필요

○ BASIC METER

메타 사이즈	20, 25, 32, 40, 50, 65, 80, 100, 125, 150, 200 mm	
정확도	within $\pm 0.5\%$	
최대 압력	10Kg, 20Kg	
최대 온도	70°C, 120°C, 180°C	
후렌지 종류	ANSI #150, JIS10Kgf/cm ² , JIS20Kgf/cm ² , DIN 16bar ect.	
재질	몸체	FC200, 41C, SUS304, SUS316
	회전체	Bronze, Aluminium, SUS304, SUS316
화면	총 적산값	11-digit LCD
	리셋가능 적산값	6-digit LCD
	아날로그	4-digit and 8-digit
전원	Lithium battery, DC24V, AC220V	
출력	Pulse, 4~20mA analog	

○ MODEL CODE

Model	size	Max Temp	Mat'l	Display	Connection	Description		
RA	1					70°C (Rotor : AL)		
						120°C (Rotor : AL)		
						3BZ	180°C (Rotor : BZ)	
						3AL	180°C (Rotor : AL)	
						3S	180°C (Rotor : SUS304)	
						3SS	180°C (Rotor : SUS316)	
						A		
	Body : FC200 (DN50L~DN200)							
	Body & Rotor : SUS304 (DN20~DN50),							
	Body & Rotor : SUS316 (DN20~DN50)							
	0						6 digit Flowrate/11 digit Totalizer (Battery type)	
							6 digit F/R /11 digit Totalizer/Pulse (Battery type)	
							6 digit F/R /11 digit Totalizer/Pulse (DC24V)	
							6 digit F/R /11 digit Totalizer/4-20mA (DC24V)	
							6 digit F/R /11 digit Totalizer/4-20mA (AC220V)	
	5	Analog type						
	TRD						BSP,NPT,PT,PF Thread	
							J10	JIS 10K
							J20	JIS 20K
							A15	ANSI 150#
A30							ANSI 300#	
P16							PN16	
P25							PN25	
P40							PN40	



○ 유속

MODEL	Size(mm)	Flow Range(m ³ /h)
RA 20	20	0.1 ~ 2
RA 25	25	0.2 ~ 4
RA 25L	25	0.5 ~ 8
RA 32	32	0.5 ~ 10
RA 40	40	0.5 ~ 10
RA 50	50	0.8 ~ 15
RA 50L	50	1 ~ 30
RA 65	65	1.5 ~ 35
RA 80	80	2 ~ 55
RA 100	100	3 ~ 65
RA 100L	100	4 ~ 120
RA 125	125	5 ~ 140
RA 150	150	6 ~ 160
RA 200	200	10 ~ 300

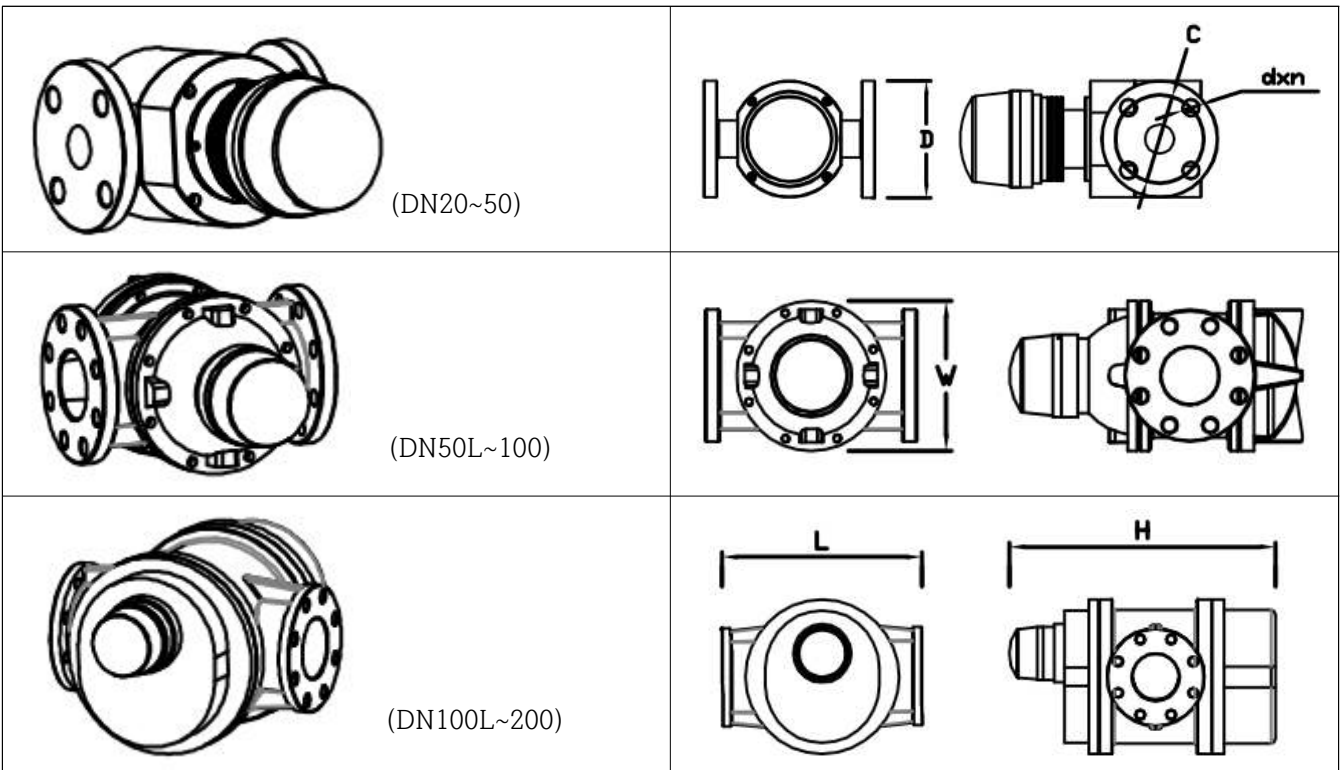
○ 원리

계량실 내부에 편심 또는 타원의 회전체가 설치되어 있고 유체가 흐르면 계량실 내부의 빈공간에 유체가 차게되고 회전체는 회전을 하게 된다.

회전체가 1회전하게 되면 계량실의 체적에서 회전체의 체적을 뺀만큼의 체적에 대한 유량을 측정하게 되는 원리이다.



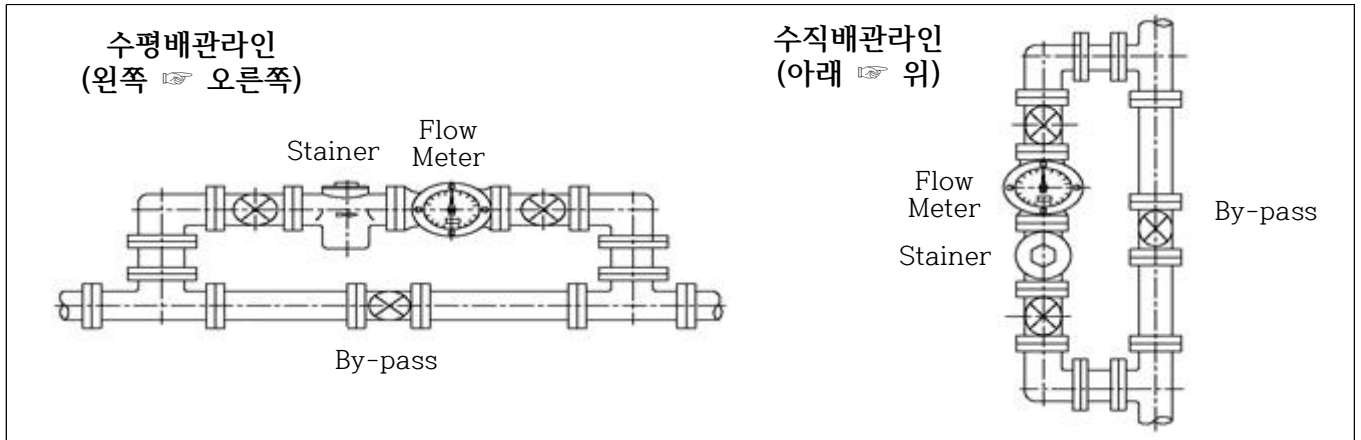
○ 크기



Size	L	H	W	D	C	d	N
RA20	200	306	114	100	75	15	4
RA25/25L	200	312	114	125	90	19	4
RA32	200	338	114	135	100	19	4
RA40	200	340	140	140	105	19	4
RA50	220	348	140	155	120	19	4
RA50L	370	395	210	155	120	19	4
RA65	370	395	210	175	140	19	4
RA80	300	460	210	185	150	19	8
RA100	370	480	210	210	175	19	8
RA100L	430	624	370	210	175	19	8
RA125	430	675	370	250	210	23	8
RA150	430	753	370	280	240	23	8
RA200	600	1038	440	330	290	23	12

○ 설치요령

유량계는 오직 한 방향으로만 정확하게 측정될 수 있게 설계되어 있습니다.
 방향표시는 유량계 몸체에 화살표로 표시되어 있습니다.



배관 라인의 엘보우, 밸브, 레류샤등은 유체의 흐름에 영향을 주어 정확도가 유지되지 않을 수 있습니다.
 최대한 영향을 최소화하기 위해선 아래에 명시되어 있는 가이드라인을 확인하시어 설치해 주시기 바랍니다..

- ◇ 유량계 전단: 유량계 전단쪽으로 최대한 직선구간을 10D이상 유지해 주십시오.
 예를 들어, 유량계의 사이즈가 50mm 이면, 유량계 앞쪽으로 최소한 500mm 이상의 직선구간이 필요합니다.
- ◇ 유량계 후단: 유량계 후단쪽으로 최대한 직선구간을 5D이상 유지해 주십시오.
 예를 들어, 유량계의 사이즈가 50mm 이면, 유량계 앞쪽으로 최소한 250mm 이상의 직선구간이 필요합니다.

※ 주의사항

1. 배관 안에 크고, 작은 이물질은 유량계작동에 문제를 야기 시킬 수 있습니다.
 배관 작업시, 특별한 주의를 기울여 주십시오. 왜냐하면, 새 파이프로 배관 작업시, 용접 찌꺼기가 들어갈 수 있기 때문입니다.
2. 지시부는 반드시 정면에서 볼 수 있게 설치해주십시오.

DY FLOWTECH Inc.

#135-2, Gagok-li, Hwado-yp, Namyangju-si,
 Geonggi-do, 472-841, Korea
 [TEL] : +82-31-594-4748
 [FAX] : +82-31-594-4749
 dyit4514@naver.com